



Защита моторного отсека и элементов трансмиссии разработана и изготовлена ООО "Металлопродукция", соответствует требованиям ТУ 4591-001-25888788-2006. Конструкция защищена авторскими свидетельствами на полезную модель №89059, 15980, 15981, 15982, 15983. Запатентовано в России.

**НАЗНАЧЕНИЕ:**

Защита моторного отсека и элементов трансмиссии от механических повреждений.  
Защита моторного отсека и элементов трансмиссии от попадания грязи и влаги.

**УСТАНОВКА:**

Защита моторного отсека и элементов трансмиссии разрабатывается индивидуально на каждый автомобиль. Она должна устанавливаться в соответствии с инструкцией изготовителя специализированным дилером или на сертифицированных СТО. Защита крепится к штатным отверстиям силовых элементов кузова. При правильной установке защита не должна касаться узлов и агрегатов автомобиля.

**ИНСТРУКЦИЯ ПО УСТАНОВКЕ:**

1. Снять штатный пыльник (при наличии).
2. Установить балку защиты "А" на переднюю балку переднего моста. Незагнутый край ложится на возвышение балки, в которое вкладывается закладная. Так же, закладную вложить в штатное отверстие с противоположной стороны.
3. Установить переднюю часть защиты сверху на штатные точки в круглой трубе и полученные точки балки.
4. Установить заднюю часть защиты, соединив с передней частью и штатными задними отверстиями.
5. Все точки крепления затянуть.

**УСЛОВИЯ ЭКСПЛУАТАЦИИ:**

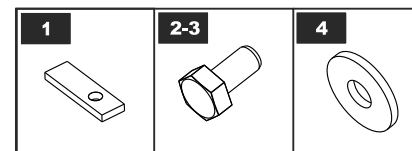
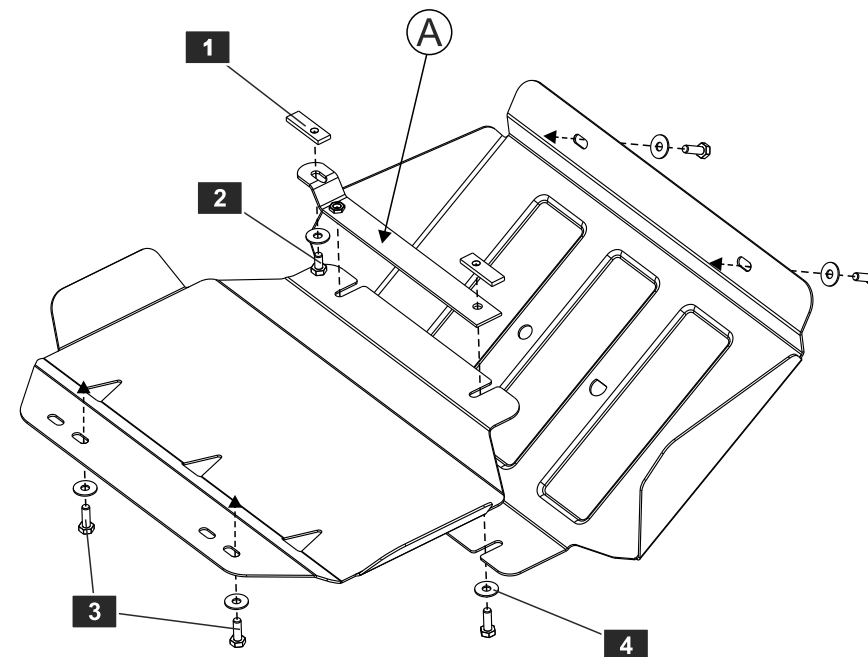
Защита моторного отсека и элементов трансмиссии предназначена для эксплуатации в условиях предусмотренных производителем автомобиля. При эксплуатации должны быть исключены случаи наезда на крупные препятствия и предметы при движении автомобиля на скорости. В случае наезда на препятствие необходимо убедиться в отсутствии повреждений узлов и агрегатов автомобиля и пригодности дальнейшей эксплуатации защиты на специализированной СТО.

**ГАРАНТИЯ:**

Гарантийный срок эксплуатации - 1 год.

**УСЛОВИЯ ПРЕДОСТАВЛЕНИЯ ГАРАНТИИ:**

Защита установлена на автомобиль, с не поврежденными силовыми элементами кузова и конструкции (автомобиль, который не участвовал в ДТП);  
Отсутствуют механические повреждения защиты, полученные в результате наезда на препятствие;  
Соблюдены все требования инструкции по установке защиты;  
Отсутствуют механические повреждения порошкового покрытия.  
Производитель не несет ответственности за любой ущерб, причиненный автомобилю, жизни и здоровью людей, в случае нарушения условий установки и эксплуатации защиты. Производитель вправе вносить изменения в конструкцию защиты.

**СПИСОК ДЕТАЛЕЙ**

NO.	NAME	QTY.
1	Планка закладная	2
2	Болт M10x20	1
3	Болт M10x30	6
4	Шайба 10	7

Моменты затяжки	M6x1,0	M8x1,25	M10x1,5	M12x1,75
Диаметр резьбы	9.8 Нм	24.0 Нм	47.0 Нм	81.0 Нм